

JAWA

설치 · 사용설명서

자동수전 (건전지용, 전기식 겸용)



본 제품을 설치하시기 전에 사용설명서를 상세히
읽으시고 절차에 따라 설치 후 사용하십시오.
※본 설명서는 시공 후 사용하시는 분께 전달하여 주십시오.

(주)티에스자바

제품보증서

제 품 명	전자감지식 자동수전	
	전기식	건전지식
모델번호	TL301A, TL351A	TL301B, TL351B
구 입 일	년 월 일	보증기간(1년)
※소비자	성명	
	주소	
※대리점	상호	판 매 금 액
	전화	원

- ※표시된 공란에 기재사항이 없거나 분실 할 경우에는 보증혜택을 받지 못하오니 제품 구입시 반드시 기재사항을 기재받으신 후 소중히 보관 하십시오.
- 이 보증서는 본서 기재 내용에 따라 무상수리를 약속합니다.
- 보증기간중 고장이 발생했을 경우에는 당사 A/S센터로 연락하시면 됩니다.
수리시에는 본 보증서를 꼭 제시하여 주십시오.

무상수리 규정

- 구입 후 1년(제품보증기간) 이내에 제품이 고장날 경우에만 무상서비스를 받을 수 있습니다.
- 보증기간 중 사용설명서나 주의사항 라벨 등의 내용에 따른 정상적인 사용상태에서의 고장인 경우에는 무상으로 수리하여 드립니다.

유상수리 규정

- 보증기간중이라도 다음의 경우에는 유상으로 수리 됩니다.
- 사용상의 부주의 실수 및 부당한 수리나 개조로 인한 고장 또는 손상
- 화재, 가스피해, 수해, 지진, 낙뢰, 기타 천재지변, 공해나 이상전압 등으로 인한 고장 또는 손상
- 구입 후 운반 또는 취급부주의로 발생한 고장 또는 손상
- 지정하지 않은 전원(전압, 주파수) 사용이나 이상 수질로 인한 고장 또는 손상
- 설치 후 이설등으로 인한 고장 또는 손상
- 모래나 먼지가 들어가서 일으킨 고장 또는 소모부품의 손상
- 보증서 기재사항이 없거나 기재사항을 변경했을 경우
- 이 보증서는 국내에서만 유효합니다.
- 이 보증서는 재발행 해 주지 않습니다. 분실되지 않도록 소중히 보관 하십시오.
- 수리를 요할 때는 보증서를 꼭 제시하여 주십시오.
- 보증기간 경과후의 수리 등 의문사항은 당사 A/S센터로 문의하여 주십시오.

(주)티에스자바

서울시 성북구 정릉3동 653-1
TEL : 02-943-7748
A/S : 02-943-7749
FAX : 02-943-7782



1. 안전상의 주의

(안전을 위해 반드시 지켜주십시오.)



안전상의 주의를 잘 읽으신 후에 바르게 사용해 주십시오.



여기에 표시한 주의 사항은 안전에 관한 중요한 내용이므로 반드시 지켜주십시오.


- 표시와 의미는 다음과 같습니다.

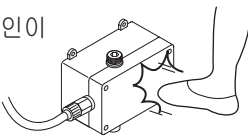
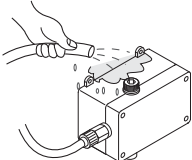
 경고	이 표시의 내용을 무시하고 잘못 취급하면, 사람이 사망 또는 중상을 입을 가능성이 예상되는 내용을 나타냅니다.
 주의	이 표시의 내용을 무시하고 잘못 취급하면, 사람이 상해를 입을 가능성 및 물적손해가 예상되는 내용을 나타냅니다.

- 준수해야 할 내용의 종류를 다음과 같이 그림의 표시로 설명하고 있습니다.

그림표시의 예	그림표시의 의미
	하면 안되는 금지의 표시입니다.(일반적인 금지)
	반드시 준수해야 하는 내용입니다.(일반적인 지시)

 **경고** 수리 기술자 이외의 사람은 절대로 분해하거나 수리 개조를 행하지 말아 주십시오.  분해금지

 **주의**

- 기구에 강한 충격을 주지 마십시오. 고장의 원인이 됩니다. 
- 전기제품이므로 콘트롤부에 물을 붓지 말아 주십시오. 

 **반드시 지킨다**

- 감지 영역내에 장애물이 들어 가지 않게 주의해 주십시오.
 - 오동작의 원인이 됩니다. 
- 건전지 극성이 바뀌지 않도록 건전지를 바르게 삽입해 주십시오. 

2. 제품의 특징

본 제품은 토수구 앞에 손을 접근시키면 적외선 센서가 감지하여 자동으로 물이 나오게 하고 사용 후 손이 멀어지면 자동으로 물을 멈추게하는 전자감지식 자동수전 입니다.

1. 조작이 간단합니다. 토수구에 손을 가까이하면 물이 나오고 손을 멀리하면 물이 멈추게 됩니다.
2. 위생적입니다. 손으로 조작하지 않아도 자동으로 물이 나오고 멈춤으로 매우 위생적이며, 핸들 개폐에 어려움이 있는 신체장애자분도 편리하게 사용하실 수 있습니다.
3. 절수 효과가 있습니다. 사용시에만 물이 나오고 사용후에 자동적으로 물이 멈추며 계속 사용하셔도 1분 후에는 자동으로 물이 멈추게 됩니다.
4. 세면기에 쉽게 설치할 수 있습니다. 기존의 세면기수전 교체시에 세면기 교환없이 설치가 가능합니다.
5. 건전지식은 별도의 배선공사나 누전의 염려가 없습니다.

3. 사양

모 델	TL301B,TL351B	TL301A,TL351A
구 분	건전지용	AC 220V용
전 압	DC 6V (알카라인 건전지, AA, 4개) 건전지 수명(월 3,000회 동작시 약 1년 6개월)	AC 220V / 60Hz
소비전력	상시(常時)0.06mW, 사용시 2.4W	상시(常時)1W, 사용시 5W
주위온도	0 ~ 40℃	
감지거리	기구 전면에서 20cm(백지 감지기준이며 15~30cm조절 가능함)	
급수압력	0.7 ~ 7.5 kgf/cm ²	

4. 작동구조와 사용방법

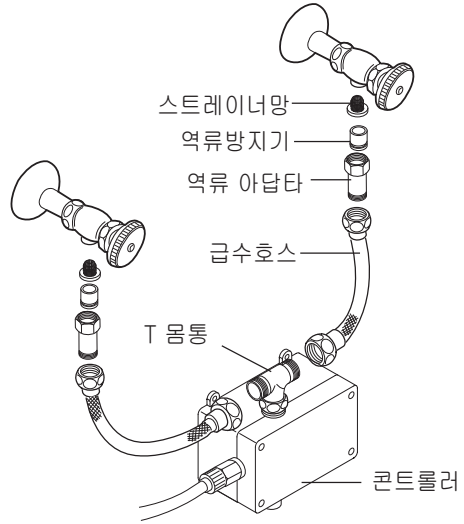
토수와 지수



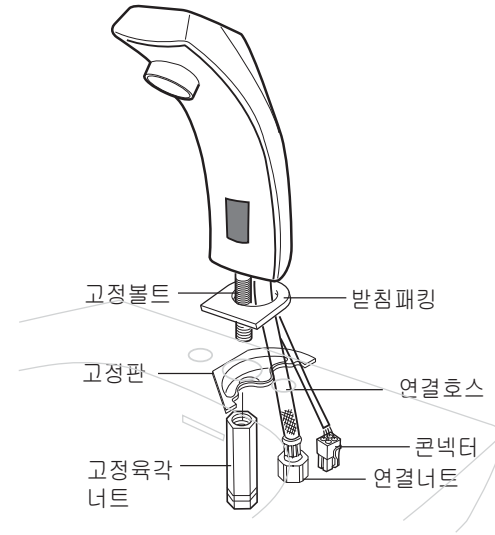
- 몸통 토수구에 손을 가까이 하면 센서가 감지하여 물이 나옵니다.
- 손을 멀리하면 1초 이내에 자동으로 멈춥니다.
- 약1분간 연속으로 감지하면 자동으로 멈춥니다. (센서 영역내 장애물등에 의한 연속 토수 방지) 다시 토수 시키고 싶을 경우 손을 뺐다가 다시 손을 가까이 해주십시오.
- 투명한 유리잔등은 센서가 투과하므로 동작이 아닐 수도 있습니다. 투명한 컵에 물을 받고 싶을경우 한손을 센서창에 가까이 하시고 물을 받으십시오.

5. 각부의 명칭

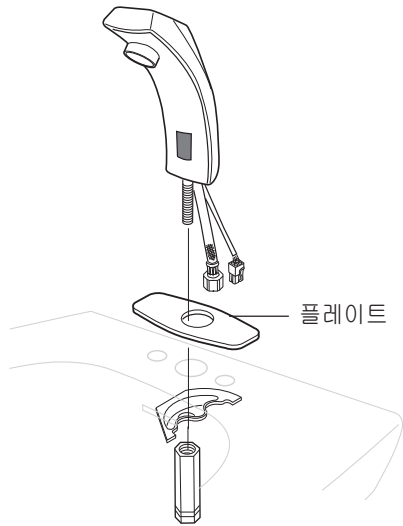
■5-1 콘트롤부



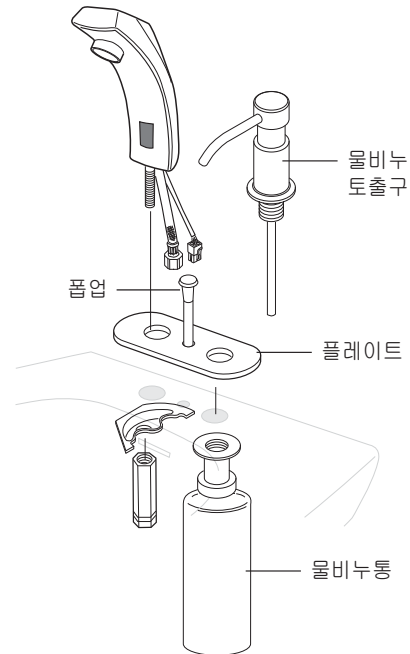
■5-2 스파우트부



■5-2-1 4인치 세면기 적용시

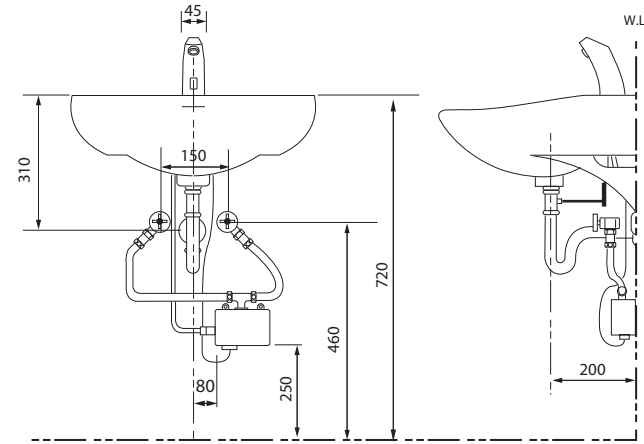


■5-2-2 물비누 겸용으로 사용(TL351A,B)



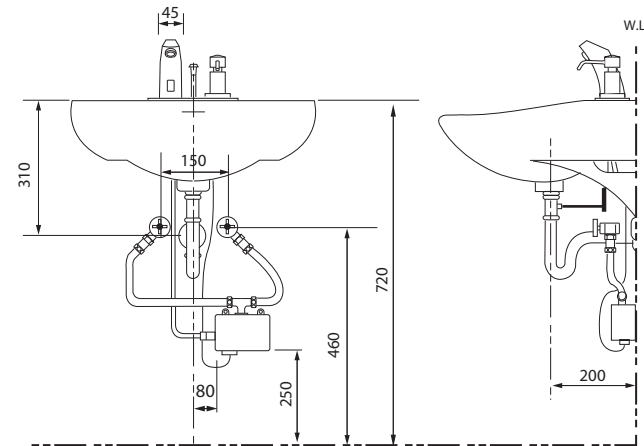
6. 시공완성도

■TL301A,B



4인치용 세면기에 설치할 경우 KLA110모델을 구입하여 설치하시기 바랍니다.

■TL351A,B



7. 설치 전 주의사항



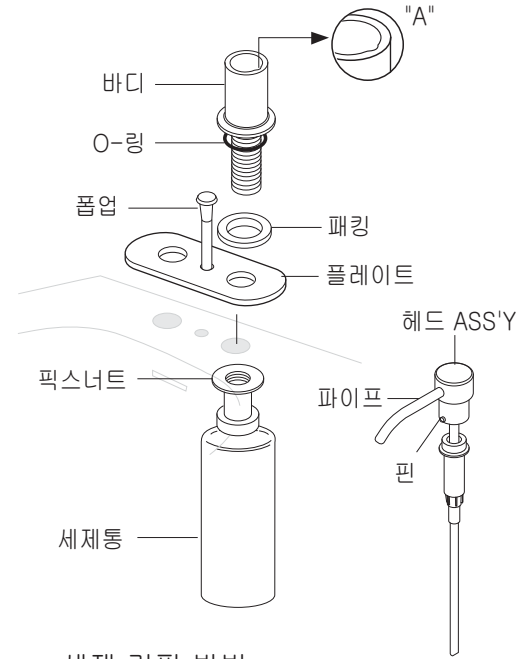
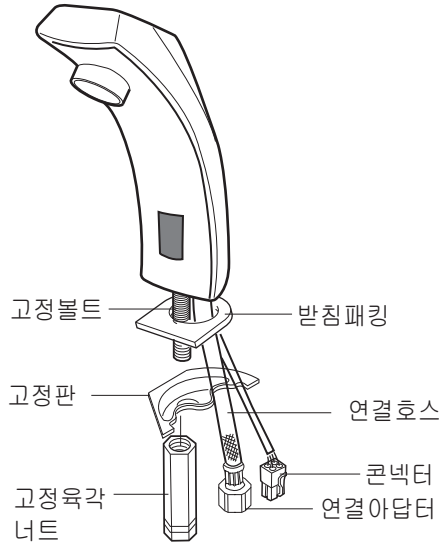
1. 사용급수 압력범위는 0.7 ~ 7.5 kgf/cm²입니다.
2. 급수는 상수도를 사용하십시오.
이물질이 많은 물은 사용하지 마십시오.
3. 감지센서 표면에 흠이나지 않도록 주의하십시오.
4. 감지센서 센서부에 강한 힘을 가하지 마십시오.
고장의 원인이 됩니다.
5. 감지센서의 감지영역 안에 장애물이 없도록
주의하십시오.
6. 전기식일 경우 콘센트의 위치를 콘트롤 박스에서
1.8m이내에 설치해 주십시오.

8. 설치방법

▶ 자동수전 설치방법

자동수전을 도기에 안착시킨 후 그림과 같은 순서로 조립하여 주십시오.

- 고정판은 평평한 부분이 위로 향하도록 조립하십시오.
- 고정판의 구멍에 고정볼트를 맞추어 결합 하십시오.
- 고정육각너트를 고정볼트에 체결하여 제품이 흔들리지 않도록 견고하게 고정하여 주십시오.
- 연결호스와 감지센서 케이블이 꼬이거나 꺾이지 않도록 주의하여 주십시오.

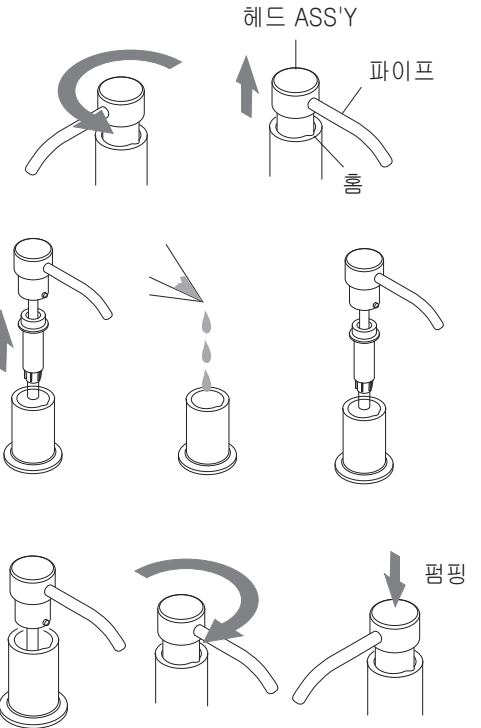


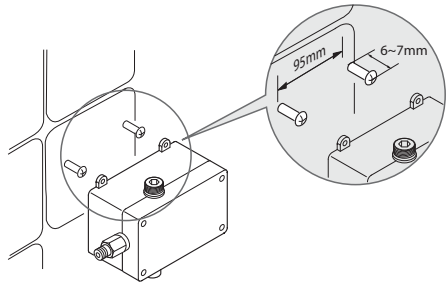
▶ 물비누 설치방법

- 옆 그림과 같이 바디에 O-링이 끼워 있는가 확인하신 뒤 홈에 맞춰 끼워 주십시오.
- 픽스너트에 세제통을 조립한 후 싱크대 아래에서 픽스너트를 잡고 회전하여 조립하십시오.
이때 옆 그림에서와 같이 "A"의 홈이 헤드 ASS'Y의 핀에 끼워져야 하므로 파이프 부분이 회전 할때 다른곳에 닿지 않는 위치에 고정하여 주십시오.
- 헤드 ASS'Y를 끼워 주십시오.

▶ 세제 리필 방법

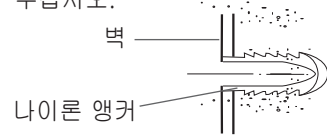
- 먼저 리필할 세제(500ml)를 준비하신 후 그림과 같이 제품의 파이프 부위를 회전하여 파이프와 홈을 일치 시키면 헤드 ASS'Y가 위로 빠집니다.
- 헤드 ASS'Y를 아래 그림과 같이 완전히 빼내신 후 준비하신 리필용 세제를 그림과 같이 주입해 주십시오.
- 헤드 ASS'Y의 핀과 바디의 홈을 다시 일치 시킨 후 아래로 헤드를 눌러 사용하고자 하는 방향으로 파이프를 위치시켜 주시면 리필이 완료됩니다.
(리필 작업 완료 후 세제가 나올 때까지 여러번 펌핑을 하여 주십시오.)





▶ 콘트롤부 설치방법

- 콘트롤 케이스의 설치부 구멍치수를 참고하여 콘크리트 드릴(ø6mm)로 깊이 30mm를 뚫고 나일론 앵커를 꽂아 주십시오.



- 나사못은 머리가 벽면에서 6~7mm 떨어진 위치까지 삽입하여 주십시오.
- 콘트롤 박스의 고정부와 머리를 알맞게 조정하여 결합시켜 주십시오.

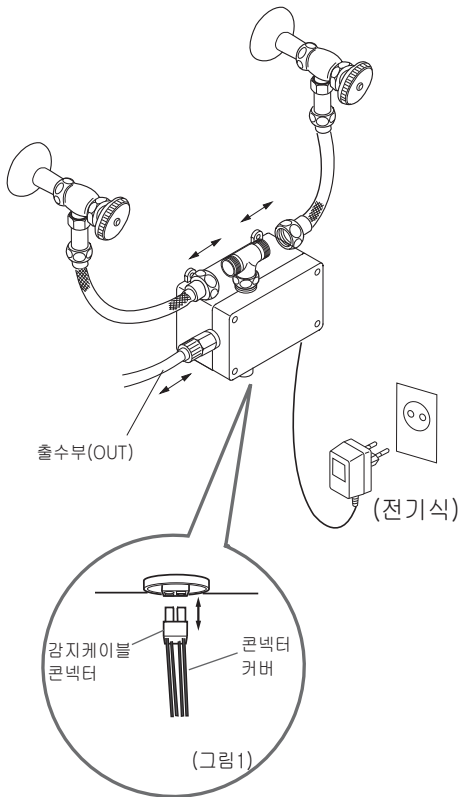
▶ 콘트롤부와 수도꼭지부의 연결

- 자동수전 토수구에서 내려온 연결호스를 콘트롤 케이스측면(OUT) 나사부와 연결하여 주십시오.

- 자동수전 토수구에서 내려온 감지케이블 콘넥터는 콘트롤케이스 하단에 있는 콘넥터와 연결하여 주십시오.

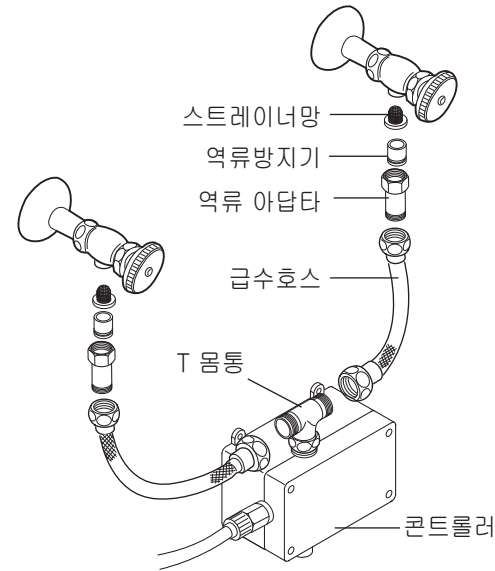
- 콘트롤부와 온냉수를 그림과 같이 T몸통과 호스를 연결시킨 후 밸브를 열어 통수시켜 주십시오. (이때 스트레이너와 역류방지기가 누락되지 않도록 주의하여 주십시오.)

- 전기식의 경우 AC 아답터를 연결하여 주십시오.



▶ 급수금구 연결방법

그림과 같이 지수밸브를 시공 하십시오.

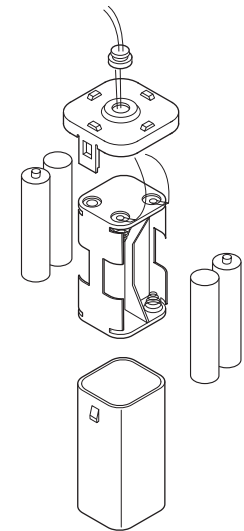
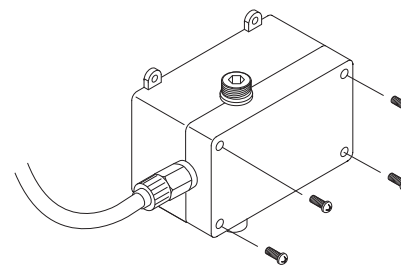


1. 지수밸브의 호수부 쪽을 아래로 설치하여 주십시오.
2. 스트레이너망을 지수밸브 하부에 끼워 주십시오.
3. 역류아답타를 지수밸브에 체결시 스트레이너망이 분실되지 않도록 주위하여 주십시오.
4. 온·냉수측 연결호스를 체결 후 T몸통에 연결하여 고정시켜 주십시오.
※ 스트레이너망 및 T몸통이 누락되어서 생기는 A/S비용은 청구할 수 있습니다.

9. 건전지 교체방법

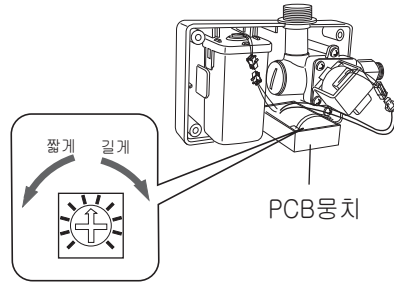
- 콘트롤러박스의 건전지덮개를 열어 고리를 누르고 건전지용치를 위로 올려 빼냅니다. 건전지카바를 열고 홀더에 표시된 극성(+,-)에 맞게 건전지 4개를 각 위치에 끼워 조립 하십시오.

※ 조립은 분해의 역순으로 하십시오.



10. 감지거리 조절방법

- 감지거리는 공장에서 조정되어 출하고 있습니다.
설치 여건상 감지거리의 조절이 필요할 때에는 콘트롤러박스를 열고 PCB몽치의 청색 볼륨을 조절하여 사용하십시오.

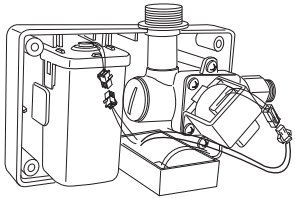


11. 작동시험 방법

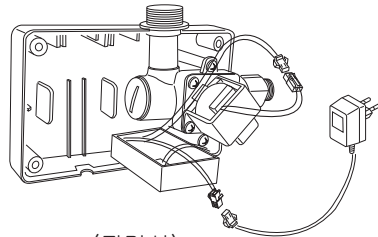
설치완료 후 잘못된 곳이 있는가를 확인하신후, 이상이 없을 때는 감지물체(손이나 백색종이)를 감지센서부에 접근시켜 옆 그림과 같이 작동되는가를 확인하시고 조절이 필요할 때에는 “16. 보수점검란”을 참고하십시오.



12. 결선방법 및 접속



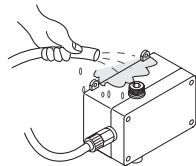
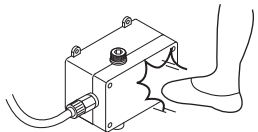
(건전지식)



(전기식)

13. 사용상의 주의점

- 기구에 강한 충격을 주지 마십시오.
고장의 원인이 됩니다.
- 전기가구입니다. 절대 물을 끼얹지 마십시오.
- 센서 표면에 흙이 나지 않도록 하십시오.
감지거리에 문제가 발생할 수 있습니다.



14 외관청소

항상 부드럽고 마른걸레로 닦아 주십시오.
전면커버가 심하게 더러울 때에는 적당량의 식기 세척용 세제를 묻힌 걸레로 닦은 후 반드시 마른걸레로 물기를 깨끗이 없애 주십시오.
주의) 크린저, 벤젠, 신나, 염산계 세제 등 기구의 표면을 상하게 하는 것과 손상시키는 것은 절대로 사용하지 마십시오.



15. 보수점검

사용중에 고장이 났을 때 다음 사항을 참고로 먼저 점검을 하고 수리가 안될 때 본사나 구입처에 연락바랍니다.

수리를 의뢰하시기 전에		
현상	확인할 부분	처리방법
물이 나오지 않는다	콘트롤 케이스의 유량조절부 개폐나사 또는 조절암의 개폐나사는 열려있습니까	닫혀 있으면 열어주십시오.
	유량조절부 또는 조절암 스트레이너망에 이물질이 있습니까	이물질이 있으면 제거하여 주십시오.
	전기식의 경우 AC 아답터는 콘센트에 꽂혀 있습니까	꽂혀 있지 않으면 꽂아주십시오.
	건전지식의 경우 건전지가 들어가 있습니까	들어가지 않으면 넣어주십시오.
	콘넥터는 확실하게 꽂혀있습니까	꽂혀 있지 않으면 꽂아주십시오.
	건전지 타입의 경우 센서부 적색 LED가 점멸하고 있습니까	점멸하고 있으면 건전지를 교환하여 주십시오.
	센서부에 장애물이 있습니까	있으면 치워주십시오.
토수량이 적다	센서 표면이 더러워져 있지는 않습니까	더러워져 있으면 닦아주십시오.
	건전지 타입의 경우 만일 상기의 항목을 조사해 보아도 토수가 되지 않을 경우 건전지 소모가 되었다고 생각되어 지므로 새로운 건전지로 교환하여 주십시오.	
물이 나오지 않는다	콘트롤 케이스의 유량조절부 개폐나사 또는 조절암의 개폐나사는 열려있습니까	닫혀 있으면 열어주십시오.
	유량조절부 또는 조절암 스트레이너망에 이물질이 있습니까	이물질이 있으면 제거하여 주십시오.
물이 나오지 않는다	온.냉수 밸브가 열려 있습니까	닫혀 있으면 열어주십시오.
	센서부에 장애물이 있습니까	있으면 치워주십시오.
물이 멈추지 않는다	센서 표면이 더러워져 있지는 않습니까	더러워져 있으면 닦아주십시오.
	만일 상기의 항목을 확인하여도 지수가 되지 않으면 콘트롤부 유량조절부나 온냉수 밸브를 완전히 닫은 후 수리를 요청 하십시오.	